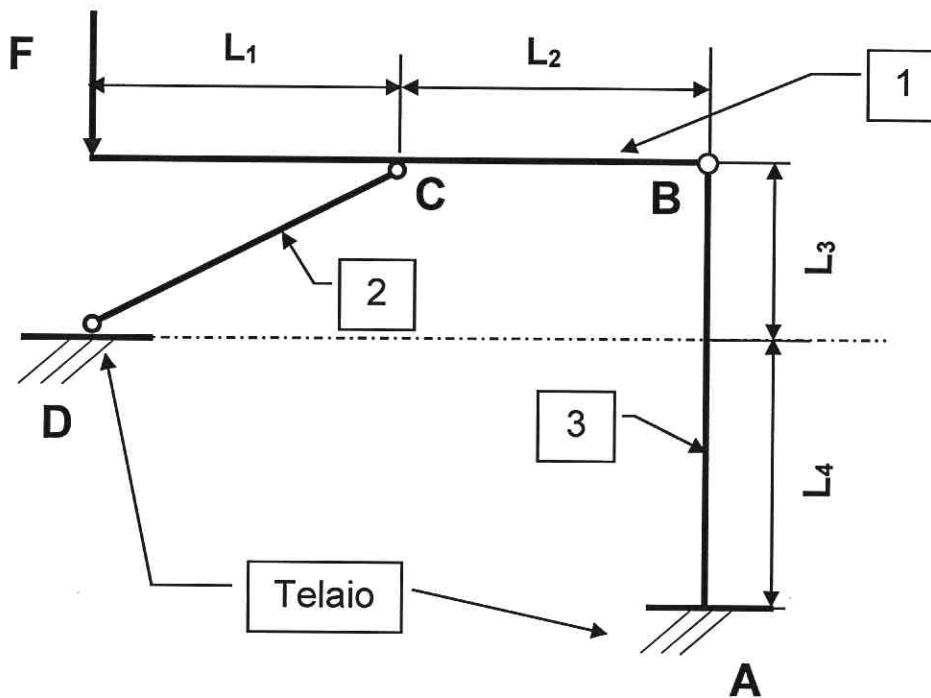


ME 04
EC



La sospensione di Figura è costituita da elementi in acciaio collegati tra loro mediante cerniere ed è sollecitata all'estremità dell'elemento 1 da una forza verticale F . Sapendo che l'elemento 3 è incastrato al telaio e l'elemento 2 è collegato tramite cerniere sia al telaio che all'elemento 1, tracciare i diagrammi delle caratteristiche della sollecitazione relativi ai tre elementi.

Il candidato dimensiona staticamente la struttura con un coefficiente di sicurezza minimo pari a $C.S.=3$, impiegando per gli elementi 1 e 3 dei tubolari quadri e per l'elemento 2 un tondo pieno.

Il materiale impiegato per la costruzione è un acciaio **S275 JR EN 10025**.

Si esegua il disegno costruttivo della giunzione in C.

Dati di progetto:

$L_1=500\text{mm}$

$L_2=500\text{mm}$

$L_3=300\text{mm}$

$L_4=700\text{mm}$

$F=1000\text{N}$

Altri dati necessari a scelta del candidato.